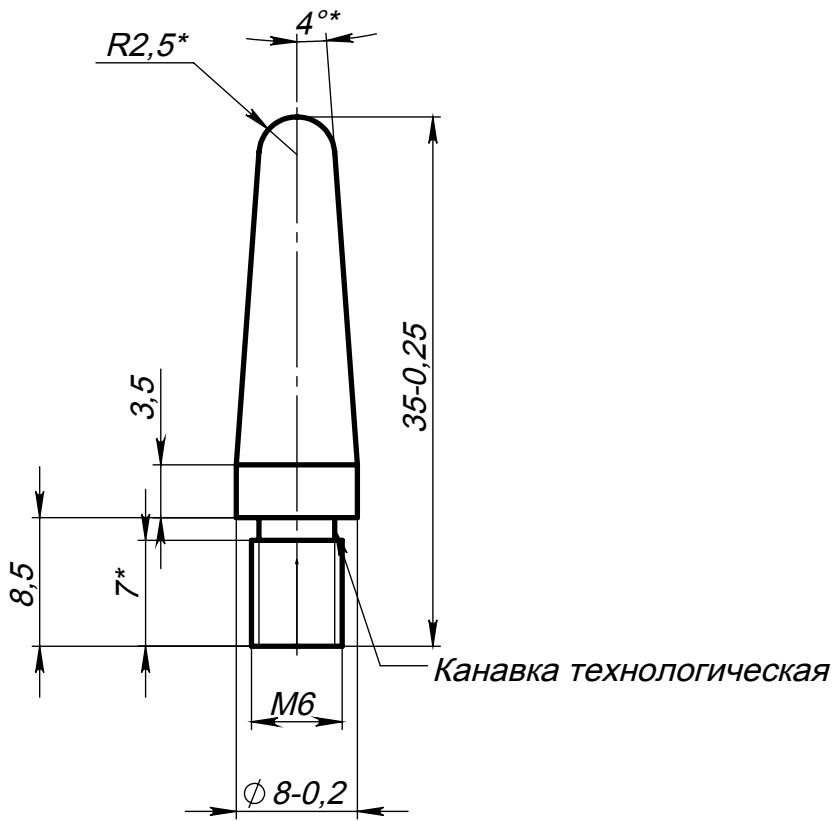


Перв. примен.
Справ. №

Подп. и дата
Инв. № дубл.
Взам. инв. №



Подп. и дата
Инв. № подл.

Изм.	Лист	№ докум.	Подп.	Дата
Разраб.		Моисеенко		27.07.18
Пров.				
Т. контр.				
Н. контр.				
Утв.				

Заготовка бора конус 8x35

Сталь Ст.3

Лит.	Масса	Масштаб
Лист 1	Листов 1	